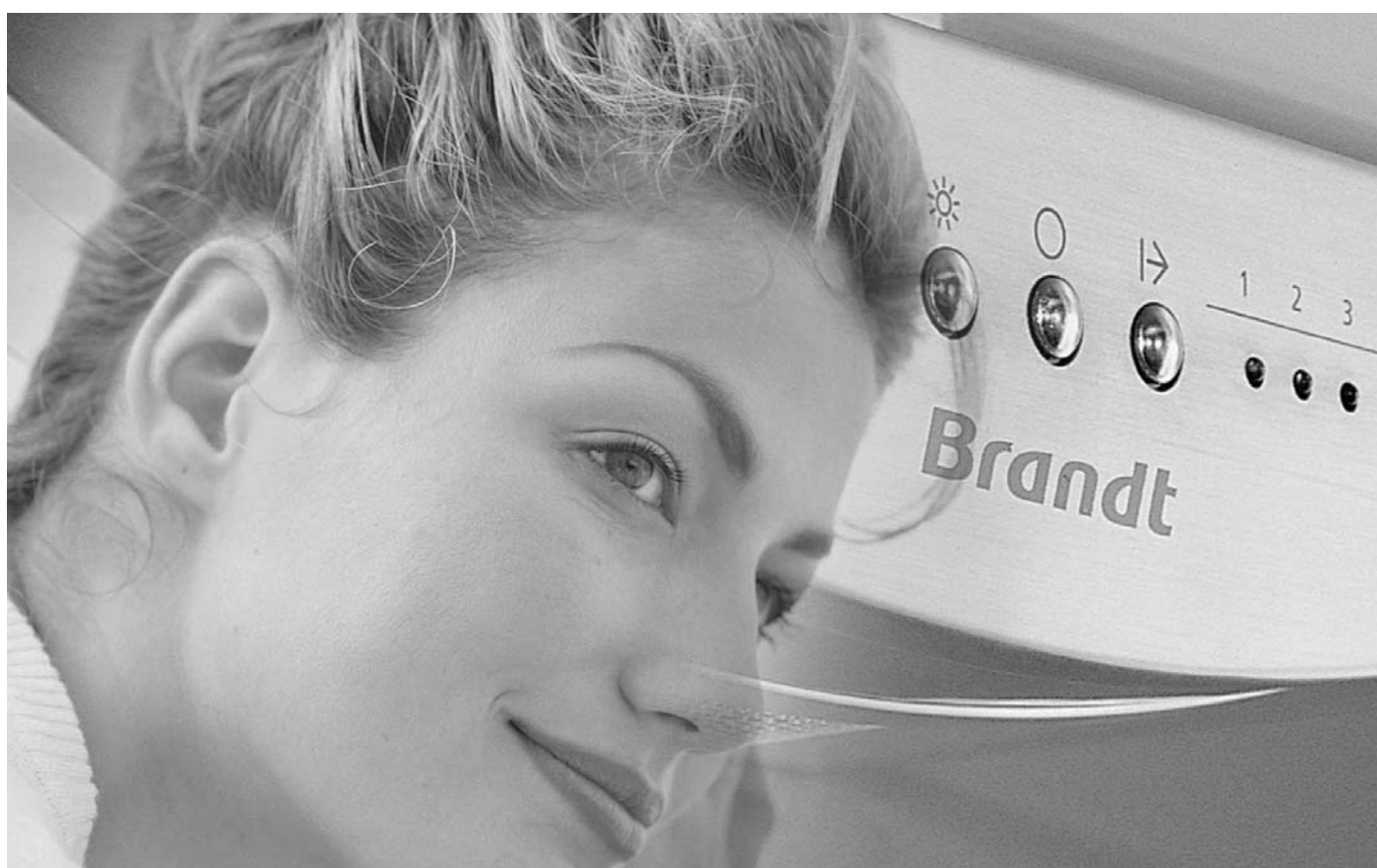


Lave-vaisselle Dishwasher

VH1472J





Lisez ce manuel

Cher Client,

Lisez attentivement ces instructions et conservez avec soin cette notice pour toute consultation ultérieure.

Livrez ce manuel à tout nouveau propriétaire de cet électroménager.

Ce manuel contient des sections consacrées aux instructions de sécurité, de fonctionnement, d'installation, de diagnostic et de réparation des pannes, etc.

Sa lecture attentive avant d'utiliser le lave-vaisselle vous permettra de maintenir l'appareil dans de bonnes conditions de fonctionnement et de l'utiliser de manière appropriée.



Avant d'appeler le réparateur

- En consultant la section de dépannage rapide, vous pourrez trouver des solutions à quelques soucis courants par vous-même.
- Si vous ne trouvez pas la solution par vous-même, veuillez alors vous adresser à un technicien professionnel.



REMARQUE :

Dans un souci constant d'amélioration et de mise à jour du produit, le fabricant se réserve le droit d'effectuer des modifications sans avis préalable.

La notice d'utilisation peut également être fournie par le fabricant ou le distributeur

1. Importantes mises en garde.....	1
2. Guide d'utilisation rapide	2
3. Notice d'utilisation.....	3
Panneau de contrôle.....	3
Description du lave-vaisselle.....	3
4. Avant la première utilisation.....	4
A. Adoucisseur d'eau.....	4
B. Remplissage du sel dans l'adoucisseur.....	5
C. Remplissage du réservoir de liquide de rinçage...5	
D. Fonction du détergent.....	6
5. Chargement des paniers.....	9
Attention: avant et après le chargement des paniers..9	
Chargement du panier du haut.....	10
Chargement du panier du bas.....	10
Charger le compartiment inférieur	11
Panier à couverts.....	12
6. Démarrer un programme de lavage.....	13
Tableau des cycles de lavage.....	13
Mettre en marche l'appareil	13
Changer de programme.....	14
À la fin du cycle de lavage	14
7. Entretien et nettoyage.....	15
Système de filtrage.....	15
Entretien du lave-vaisselle.....	16
8. Instructions d'installation.....	17
Préparation avant l'installation.....	17
L'installation et les dimensions du panneau esthétique	18
Ajustement de la tension du ressort de porte.....	20
Connexion du tuyau de vidange.....	20
Les étapes pour installer le lave-vaisselle.....	20
Connexion à l'électricité.....	21
Connexion à l'eau.....	22
Démarrer le lave-vaisselle.....	23
9 Guide de dépannage.....	24
Avant d'appeler pour une réparation.....	24
Codes d'erreur.....	25
Informations techniques.....	26

1. Consignes de sécurité importantes

⚠ Avertissement :

Lors de l'utilisation de votre lave-vaisselle, suivre les précautions listées ci-dessous :

- Cet appareil est destiné à l'usage domestique et similaire, tel que :
 - cuisines dédiées au personnel dans des magasins, bureaux et autres environnements de travail.
 - fermes.
 - utilisation par des clients dans des hôtels, des motels et autres environnements de type résidentiel.
 - environnements de type bed and breakfast.
- Cet appareil peut être utilisé par des enfants âgés de 8 ans et plus, et des personnes à capacités physiques, sensorielles ou mentales réduites ou manquant d'expérience et de connaissances si elles ont été formées à l'utilisation de l'appareil en toute sécurité et en toute connaissance des risques encourus. Le nettoyage et l'entretien ne doivent pas être faits par des enfants sans surveillance. (EN60335-1)
- Cet appareil est destiné à un usage à l'intérieur, et à un usage domestique uniquement.
- Afin d'éviter tout risque de choc électrique, ne pas plonger le cordon d'alimentation dans de l'eau ou tout autre liquide.
- Merci de débrancher l'appareil avant toute opération de nettoyage ou d'entretien.
- Utiliser un chiffon ou une éponge humide et du savon doux, puis essuyer avec un chiffon secretary.



Instructions de mise à la terre

- Cet appareil doit être raccordé à la terre. En cas de dysfonctionnement ou de panne, la mise à la terre réduira le risque de choc électrique en fournissant un passage de moindre résistance du courant électrique. Cet appareil est équipé d'un cordon et d'une fiche de mise à la terre.
- Le cordon doit être branché sur une prise de courant avec mise à la terre conformément aux normes locales en vigueur.
- Tout raccordement de mise à la terre impropre peut générer un risque de choc électrique.
- Vérifier avec un électricien qualifié ou un service certifié si vous avez un doute sur le raccordement à la terre de l'appareil.
- Ne pas modifier le cordon d'alimentation fourni avec l'appareil s'il ne correspond pas à votre prise de courant.
- Faire installer la prise de courant adéquate par un électricien qualifié.
- Ne pas maltraiter, s'asseoir sur la porte ou les clayettes du lave-vaisselle.
- Ne pas faire fonctionner votre lave-vaisselle si toutes les pièces ne sont pas bien en place.
- Ouvrir la porte délicatement si le lave-vaisselle est en cours de lavage, afin d'éviter tout risque de projection d'eau.
- Ne pas poser d'objets lourds ou s'appuyer sur la porte lorsqu'elle est ouverte. L'appareil pourrait basculer.
- Chargement de la vaisselle
 - 1) Disposer les objets pointus de sorte qu'ils ne puissent pas endommager le joint de la porte.
 - 2) Attention : les couteaux et objets pointus doivent être chargés dans le panier pointe en bas ou en position horizontale.

- S'assurer qu'il n'y a plus de détergent à la fin du cycle de lavage.
- Ne pas laver d'ustensiles en plastique s'il n'est pas indiqué qu'ils sont compatibles avec un lavage en lave-vaisselle.
- Si aucune indication ne figure sur les articles en plastique, vérifier les recommandations du fabricant.
- N'utiliser que des produits de lavage et de rinçage pour lave-vaisselle automatiques.
- Ne pas utiliser de savon ou de lessive ou de liquide vaisselle dans votre lave-vaisselle.
- Surveiller les enfants afin de s'assurer qu'ils ne jouent pas avec l'appareil.
- Ne pas laisser la porte ouverte, afin d'éviter les risques de chutes.
Si le cordon d'alimentation est endommagé, il doit être remplacé par le fabricant ou son service après-vente ou une personne qualifiée afin d'éviter tout risque.
- Lors de l'installation, le cordon d'alimentation ne doit pas être excessivement ou dangereusement plié ou aplati
- Ne pas bricoler les commandes.
- L'appareil doit être connecté au tuyau de vidange fourni. Les anciens tuyaux ne doivent pas être réutilisés.
- La capacité maximale du lave-vaisselle est de 12 couverts.
- La pression maximale admissible de l'entrée d'eau est de 1MPa.
- La pression minimale admissible de l'entrée d'eau est de 0.04MPa.

Mise au rebut

L'élimination des éléments formant l'emballage du lave-vaisselle doit être correctement effectuée.

Tous les éléments formant l'emballage peuvent être recyclés.

Les parties plastiques sont marquées avec les abréviations internationales standard:

- > PE polyéthylène, par exemple les feuilles plastiques de l'enveloppe
- > PS polystyrène, par exemple le matériau de remplissage
- > POM polyhexaméthylène, par exemple, les clips plastique
- > PP polypropylène, par exemple le dispositif de remplissage du sel
- > ABS Acrylonitrile Butadiène Styrene, par exemple le tableau de bord.



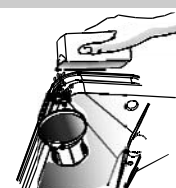
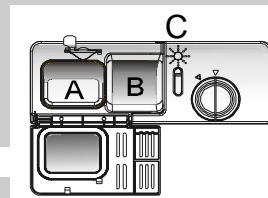
⚠ Avertissement

- Les matériaux d'emballage peuvent être dangereux pour les enfants, ne les laissez pas à leur portée.
- Pour jeter l'emballage ou votre ancien appareil utilisez les centres de recyclage.
- Couper le câble de l'ancien appareil et mettez hors d'usage le système de fermeture de la porte de l'appareil.
- L'emballage carton est fabriqué à partir de papier recyclé et doit être déposé dans les conteneurs de recyclage pour le papier.
- En mettant au rebut ce produit de manière responsable, vous aiderez à prévenir les conséquences potentiellement négatives pour l'environnement et la santé humaine, résultant d'une élimination incorrecte de ce produit.
- Pour plus de détails concernant le recyclage de ce produit, veuillez contacter les administrations locales et le service de ramassage des poubelles de votre ville.
- MISE AU REBUT : Ne jetez pas ce produit au milieu des ordures ménagères ne faisant pas l'objet de tri sélectif. La collecte de ce genre de déchet nécessite un traitement spécial.

2. Guide d'utilisation rapide

Pour plus de détails sur l'utilisation référez-vous aux sections correspondantes de ce manuel.

Mettez en marche l'appareil	Appuyez sur la touche On/Off pour allumer l'appareil. Ouvrez la porte.
Remplissez le compartiment du détergent	<p>Compartiment A : Pour chaque cycle de lavage.</p> <p>Compartiment B : Seulement pour les programmes avec pré-lavage. (Suivez les instructions d'utilisation !)</p>
Vérifiez le niveau du liquide de rinçage	<p>Indicateur mécanique C. Indicateur électrique sur le panneau de contrôle (si applicable).</p>
Vérifiez le niveau de sel régénérant	<p>(Seulement pour les modèles avec système d'adoucissement d'eau.) Indicateur électrique sur le panneau de contrôle (si applicable). S'il n'y a pas de témoin lumineux sur le panneau de contrôle (pour certains modèles), vous pouvez savoir quand remettre du sel dans l'adoucisseur à partir du nombre de cycles de lavage effectués.</p>
Chargez les paniers	Retirez tout reste important de nourriture. Faites ramollir tout résidu brûlé dans les poêles ou casseroles, puis chargez les paniers. Consultez la section correspondante pour le chargement du lave-vaisselle.
Choisissez un programme	Fermez la porte, appuyez sur le bouton Programme jusqu'à ce que le témoin lumineux du programme souhaité s'allume. (Voir la section intitulée « Fonctionnement »)
Faites tourner le lave-vaisselle	Ouvrez le robinet d'eau et appuyez sur le bouton Démarrage/réinitialisation. La machine démarre après 10 secondes environ.
<ul style="list-style-type: none"> • Pour changer de programme • Pour rajouter des assiettes oubliées dans le lave-vaisselle • Si le lave-vaisselle a été éteint pendant un cycle de lavage 	<ol style="list-style-type: none"> 1. Un cycle en cours ne peut être modifié que s'il a commencé depuis peu de temps. Sinon le détergent a pu être déjà répandu et l'eau déjà évacuée. Dans ce cas, il faut remettre du détergent. 2. Appuyez sur le bouton Démarrage/réinitialisation pendant 3 secondes au moins pour annuler le programme en cours. 3. Choisissez un nouveau programme. 4. Redémarrez le lave-vaisselle. <p> AVERTISSEMENT ! Ouvrez la porte avec précautions. De la vapeur chaude peut s'échapper lorsque la porte est ouverte ! </p> <ol style="list-style-type: none"> 1. Entrouvrez la porte du lave-vaisselle pour le stopper. 2. Une fois que le bras asperseur a cessé de tourner, vous pouvez ouvrir la porte complètement. 3. Rajoutez les assiettes oubliées. 4. Refermez la porte, le lave-vaisselle redémarre après 10 secondes environ. <p>• Si le lave-vaisselle a été éteint pendant un cycle de lavage, lorsqu'il est rallumé il faut choisir à nouveau le cycle de lavage et faire fonctionner le lave-vaisselle comme s'il venait d'être mis en marche.</p>
Éteignez l'appareil	Une fois le cycle de lavage terminé, le lave-vaisselle émet 8 bips puis s'arrête. Éteignez l'appareil à l'aide du bouton ON/OFF.
Fermez l'arrivée d'eau ! Déchargez les paniers	Attention: Attendez quelques minutes (environ un quart d'heure) avant de décharger le lave-vaisselle pour éviter de manipuler la vaisselle et les ustensiles quand ils sont encore chauds, ils risqueraient de casser. Ils sécheront également mieux ainsi. Déchargez les paniers, en commençant par celui du bas.



3. Utilisation

IMPORTANT Pour une performance optimale de votre lave-vaisselle, lisez toutes les instructions de fonctionnement avant la première utilisation.

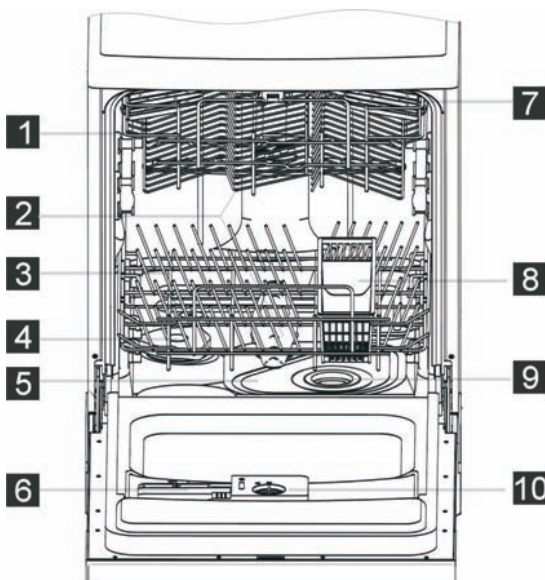
Panneau de Contrôle



1. Témoin d'alimentation électrique et touche on/off de mise sous tension.
2. Témoin de manque de sel : s'allume lorsque le réservoir à sel a besoin d'être rempli.
3. Témoin de manque de liquide de rinçage : s'allume lorsque le réservoir de liquide de rinçage a besoin d'être rempli.
4. Touche départ différé et témoins de départ différé : permet de programmer le lavage et de différer le départ de 3 heures, 6 heures, 9 heures ou 12 heures. Chaque pression sur la touche change l'heure du départ différé, mise en évidence par les témoins lumineux.
- 5-6. Touche programme : permet de sélectionner l'un des 6 programmes.
Nota : La touche ½ charge est en option.
7. Témoins de programme : affichent le programme de lavage sélectionné.

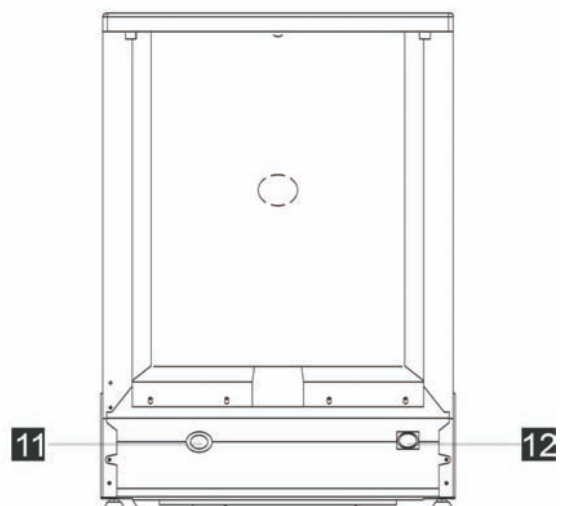
Description du lave-vaisselle

Vue avant



1. Panier du haut
2. Bras d'aspersion
3. Panier du bas
4. Réservoir de sel
5. Filtre principal
6. Compartiment à détergent

Vue arrière



7. Étagère porte-tasses
8. Panier à couverts
9. Filtre dégrossisseur
10. Distributeur de liquide de rinçage
11. Branchement de l'évacuation d'eau
12. Branchement de l'arrivée d'eau

4. Avant la première utilisation

Avant la première utilisation :

- A. Réglez l'adoucisseur d'eau
- B. Ajoutez 1,5 kg de sel dans le réservoir, puis remplissez avec de l'eau jusqu'à ras bord.
- C. Remplissez le réservoir à liquide de rinçage.
- D. Rajoutez du détergent

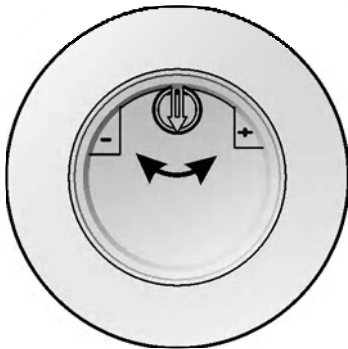
A. Adoucisseur d'eau

L'adoucisseur d'eau se règle manuellement à l'aide du sélecteur de dureté de l'eau.

L'adoucisseur d'eau permet de retirer une partie des minéraux et des sels contenus dans l'eau, qui auraient des conséquences négatives ou adverses sur le fonctionnement de la machine. Plus il y a de sels et de minéraux dans l'eau, plus celle-ci est dure. L'adoucisseur doit être réglé en fonction de la dureté de l'eau dans votre zone. Le fournisseur local d'eau potable est à même de vous renseigner sur la dureté de l'eau dans la zone où vous habitez.

Réglage de la consommation de sel

Ce lave-vaisselle est conçu pour permettre un réglage de la consommation du sel en fonction de la dureté de l'eau utilisée. Cela permet ainsi d'optimiser et d'ajuster le niveau de consommation du sel.



Veillez suivre les étapes suivantes pour régler le niveau de sel:

1. Dévissez le bouchon du réservoir de sel.
2. Vous verrez alors un anneau avec une flèche (voir illustration), si nécessaire, faites tourner l'anneau dans le sens inverse des aiguilles d'une montre du "-" vers le "+", selon la dureté de l'eau utilisée. Nous vous recommandons d'effectuer le réglage selon les données du tableau suivant :

DURETÉ DE L'EAU				Position sélecteur	Consommation de sel (grammes/cycle)	Autonomie (cycles/1 kg)
°dH	°fH	"Clarke	mmol/l			
0~8	0~14	0~10	0~1,4	/	0	/
8~22	14~39	10~28	1,4~3,9	-	20	50
22~45	39~80	28~56	3,9~8	Milieu	40	25
45~60	80~107	56~75	8~11	+	60	16

REMARQUE : 1

$$1^{\circ}\text{dH} = 1.25^{\circ}\text{Clarke} = 1.78^{\circ}\text{fH} = 0.178\text{mmol/l}$$

°DH : degré allemand

°fH : degré français

°Clark : degré britannique

Contactez votre fournisseur d'eau local pour connaître la dureté de l'eau dans votre zone.

REMARQUE : 2

/	Pas besoin de sel
-	Réglage vers le signe "-"
+	Réglage vers le signe "+"
Milieu	Réglage entre le signe "-" et le signe "+"

REMARQUE : Si votre modèle ne comporte pas d'adoucisseur d'eau, vous pouvez sauter cette section.

ADOUCCISSEUR D'EAU

La dureté de l'eau dépend de l'endroit où l'on se trouve. Si vous utilisez de l'eau dure avec votre lave-vaisselle, des dépôts se formeront sur la vaisselle et les ustensiles.

Cet appareil est équipé d'un dispositif spécial d'adoucisseur d'eau fonctionnant avec un réservoir de sel pour éliminer le calcaire et les minéraux présents dans l'eau.

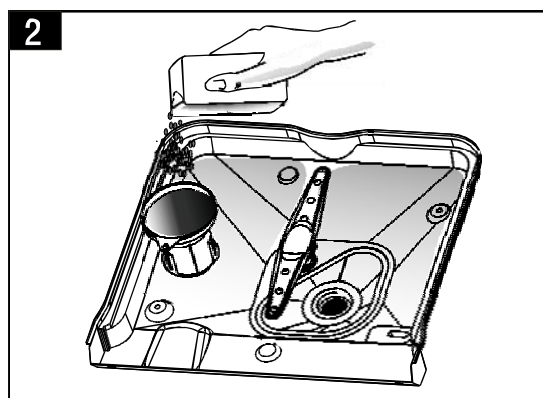
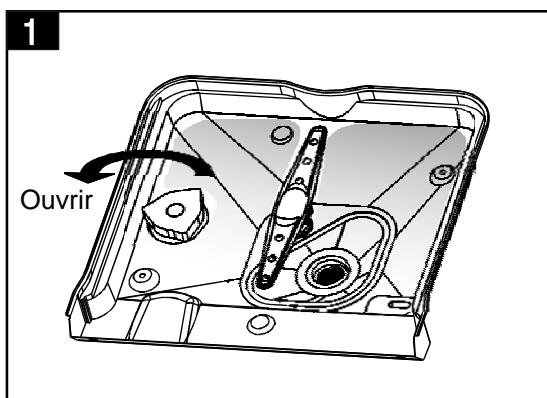
B. Remplissage du sel dans l'adoucisseur

N'utilisez que du sel conçu spécialement pour lave-vaisselle.

Le réservoir de sel se trouve sous le panier du bas et se remplit de la manière suivante:

Attention!

- N'utilisez que du sel spécial lave-vaisselle ! Tout autre type de sel non spécifiquement destiné aux lave-vaisselle en particulier le sel de table, pourrait endommager l'adoucisseur. Le fabricant n'honorera pas la garantie en cas d'utilisation d'un type incorrect de sel, et déclinera toute responsabilité quant aux dommages causés.
- Ne rajoutez du sel que si vous allez lancer un cycle de lavage complet juste après. Cela évitera toute corrosion due à la présence au fond de l'appareil de grains de sel ou d'eau salée ayant légèrement débordé(e).



- A. Retirez le panier du bas et dévissez le bouchon du réservoir de sel (1). (1).
- B. Placez le bout de l'entonnoir (fourni) dans le trou et versez 1,5kg de sel environ.
- C. Puis remplissez le réservoir avec de l'eau jusqu'à ras bord. Il est normal qu'une petite quantité d'eau s'échappe du réservoir de sel.
- D. Une fois le réservoir rempli, revissez et serrez bien le bouchon dans le sens des aiguilles d'une montre.
- E. En général, le témoin lumineux signalant qu'il n'y a plus de sel s'éteindra entre 2 et 6 jours après que le réservoir a été rempli de sel.
- F. Lancez un programme de lavage immédiatement après avoir rempli le réservoir de sel. Nous vous conseillons le programme de Rinçage (Rinse) ou le programme express (Rapid). Si vous ne le faites pas, des parties importantes de l'appareil, le filtre, la pompe entre autres, pourraient être endommagés par l'eau salée. Ceci ne serait pas couvert par la garantie.

Δ REMARQUE:

1. Ne rajoutez du sel dans le réservoir que si le témoin lumineux du sel s'allume sur le panneau de contrôle.
Il se peut que la lumière reste allumée un certain temps alors que le réservoir a été rempli, cela dépend de la vitesse à laquelle le sel se dissout.
Si votre modèle ne comporte pas de témoin lumineux pour le sel sur le panneau de contrôle, vous pouvez savoir à peu près quand remettre du sel dans l'adoucisseur à partir du nombre de cycles de lavage effectués.
2. Si le sel a un peu débordé au remplissage, lancez un programme de rinçage (Rinse) ou Express (Rapid) pour retirer le sel en excès.

C. Remplissage du réservoir de liquide de rinçage

Distributeur de liquide de rinçage

Le liquide de rinçage est libéré pendant le rinçage final pour éviter que l'eau forme des gouttelettes sur la vaisselle, ce qui laisserait des traces en forme de gouttes ou de traînées. Il améliore également le séchage en empêchant l'eau d'adhérer à la vaisselle. Votre lave-vaisselle est conçu pour être utilisé avec du liquide de rinçage. Le distributeur de liquide de rinçage se trouve dans la porte à côté du compartiment de détergent. Pour remplir le réservoir du distributeur, ouvrez le bouchon et versez le liquide de rinçage dans le distributeur, jusqu'à ce que l'indicateur de niveau devienne complètement noir. Le volume du réservoir est d'environ 110ml.

Fonction du liquide de rinçage

Le liquide de rinçage est automatiquement déversé lors du dernier rinçage, pour que le rinçage soit le meilleur possible et pour un séchage sans traces sur la vaisselle.

Attention!

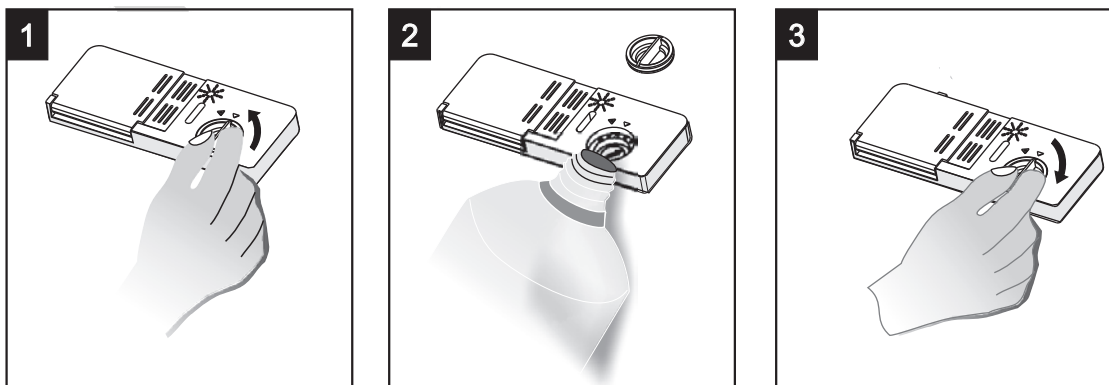
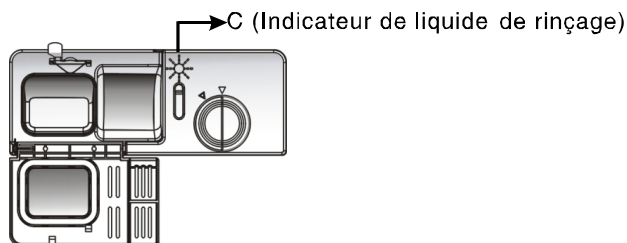
N'utilisez que du liquide de rinçage de marques reconnues pour votre lave-vaisselle. Ne mettez dans le réservoir de liquide de rinçage aucun autre liquide (par exemple agent nettoyant pour lave-vaisselle, détergent liquide). Cela endommagerait votre appareil.

Quand faut-il rajouter du liquide de rinçage

S'il n'y a pas de témoin lumineux d'alerte correspondant sur le panneau de contrôle, vous pouvez savoir s'il faut rajouter du liquide de rinçage en regardant la couleur de l'indicateur optique "C" situé à côté du bouchon. Lorsque le réservoir de liquide de rinçage est plein, le témoin lumineux est entièrement sombre. Au fur et à mesure que le niveau baisse, la taille du point sombre diminue. Ne laissez jamais le niveau de liquide de rinçage descendre en dessous de 1/4 plein.

Au fur et à mesure que le niveau de liquide de rinçage baisse, la taille du point sombre diminue, comme indiqué sur l'illustration ci-dessous.

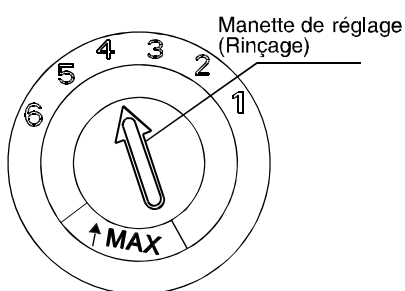
- Plein
- 3/4 plein
- 1/2 plein
- 1/4 plein- Rajoutez du liquide pour ne pas avoir de traces sur la vaisselle
- Vide



1. Pour ouvrir le distributeur, tournez le bouchon dans le sens indiqué par la flèche "open" (gauche) et retirez-le.
2. Versez le liquide de rinçage dans le distributeur, en faisant attention de ne pas trop en mettre.
3. Remettez le bouchon en place, en l'alignant avec la flèche "open" et en tournant vers la flèche "closed" (droite).

REMARQUE: Retirez avec soin tout liquide de rinçage qui aurait débordé pendant le remplissage avec un chiffon absorbant, pour éviter que cela mousse trop pendant le cycle suivant. N'oubliez pas de remettre le bouchon avant de fermer la porte.

Réglage du distributeur de liquide de rinçage



Le distributeur de liquide de rinçage comporte 4 ou 6 positions de réglage. Commencez toujours avec le distributeur sur la position "4". Si vous avez des problèmes de traces ou de mauvais séchage, augmentez la quantité délivrée par le distributeur en retirant le couvercle du distributeur et en faisant tourner le cadran sur la position "5". Si la vaisselle ne sèche toujours pas correctement ou présente des traces, faites tourner le cadran sur la position suivante plus élevée jusqu'à ce que la vaisselle soit exempte de traces. Le réglage recommandé est la position "4". (Le réglage usine est "4".)

REMARQUE :

Augmentez la dose si vous voyez des traces de gouttes d'eau ou de calcaire sur la vaisselle après lavage. Réduisez la dose si vous apercevez des taches blanchâtres et collantes sur la vaisselle ou un film bleuté sur les lames de couteaux et les verres.

D. Fonction du détergent

Les détergents et leurs ingrédients chimiques sont nécessaires pour retirer la saleté, la dissoudre et l'évacuer hors de la machine. La plupart des détergents de qualité dans le commerce sont capables de remplir cette mission.

Détergents

Il y a trois sortes de détergents:

1. Avec phosphates et avec Javel
2. Avec phosphates et sans Javel
3. Sans phosphates et sans Javel

Normalement les détergents récents en poudre sont sans phosphates. Ils n'ont pas d'action adoucissante liée aux phosphates. Dans ce cas nous vous recommandons de remplir le réservoir de sel avec du sel pour lave-vaisselle même si la dureté de l'eau est de seulement 6 °dH. Si vous utilisez des détergents sans phosphates avec de l'eau dure, vous verrez souvent des traces blanches sur la vaisselle et les verres. Dans ce cas utilisez plus de détergent pour obtenir un meilleur résultat. Les détergents sans chlore laissent moins de traces blanches. Les taches fortes et les taches de couleur ne seront pas entièrement enlevées. Le cas échéant choisissez un programme à plus haute température.

Détergent concentré

Les détergents existent en deux catégories, selon leur composition chimique:

- détergents alcalins avec ingrédients caustiques
- concentrés avec peu d'alcalins mais avec enzymes naturels

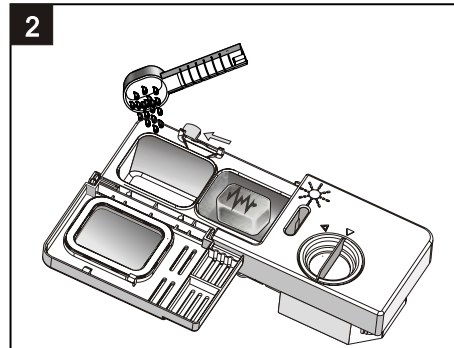
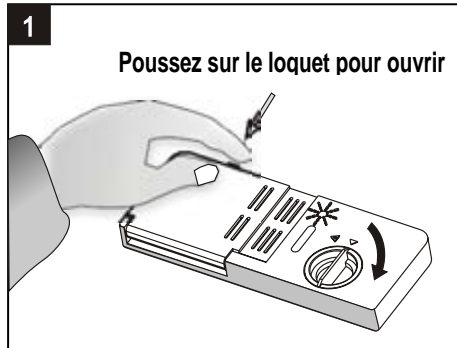
Détergent en tablettes

Selon la marque, les tablettes de détergent se dissolvent à des vitesses différentes. Pour cette raison certaines tablettes ne peuvent pas se dissoudre et développer leur plein potentiel nettoyant pendant un programme court. Lorsque vous utilisez des tablettes, choisissez donc des programmes longs, pour être sûr(e) que tous les résidus de détergent auront pu être éliminés.

Compartiment à détergent

Vous devez rajouter du détergent dans le distributeur avant le début de chaque programme de lavage selon les instructions fournies dans le tableau des cycles de lavage. Votre lave-vaisselle nécessite moins de détergent et de liquide de rinçage qu'un lave-vaisselle classique. En général, une seule cuiller à soupe de détergent est nécessaire pour une charge de vaisselle normale. Augmentez cependant la dose en cas de vaisselle particulièrement sale. Ajoutez toujours le détergent juste avant de démarrer le lave-vaisselle, sinon il pourrait prendre l'humidité et ne pas se dissoudre correctement.

Quantité de détergent à utiliser



Δ REMARQUE:

- Si le couvercle est fermé : appuyez sur le bouton d'ouverture. Le couvercle s'ouvre.
- Ajoutez toujours le détergent juste avant de démarrer le cycle de lavage.
- N'utilisez que des détergents de marques pour votre lave-vaisselle.
-

Δ ATTENTION !

**Le détergent pour lave-vaisselle est corrosif !
Gardez-le hors de portée des enfants.**

Utilisation correcte du détergent

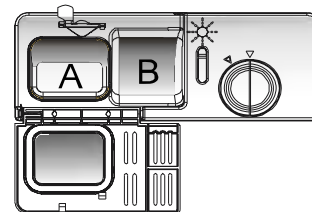
N'utilisez que du détergent conçu spécifiquement pour lave-vaisselle. Conservez-le au frais et au sec. Ne mettez le détergent en poudre dans le lave-vaisselle que juste avant de démarrer le programme de lavage.

Rajout de détergent

Remplissez le compartiment du distributeur de détergent avec du détergent.
Des inscriptions vous indiquent les niveaux corrects, comme illustré à droite :

A Emplacement du détergent pour le cycle de lavage principal,

B Emplacement du détergent pour le cycle de pré-lavage,



Veuillez suivre les indications du fabricant concernant le dosage et la conservation du détergent.
Ces informations se trouvent sur l'emballage du détergent.

Fermez le couvercle et appuyez dessus jusqu'à ce qu'il se verrouille en place.

En cas de vaisselle particulièrement sale, mettez une dose de détergent supplémentaire dans le compartiment de pré-lavage. Ce détergent sera utilisé pendant la phase de pré-lavage.

REMARQUE :

- Vous trouverez les informations relatives à la quantité de détergent à utiliser pour le programme unique à la dernière page.
- Veuillez noter que des différences sont possibles en fonction du degré de saleté et la dureté de l'eau utilisée.
- Veuillez aussi suivre les recommandations du fabricant figurant sur les paquets de détergents.

5. Chargement des paniers

Recommandations

- Évitez d'acheter des ustensiles qui ne sont pas garantis comme pouvant aller au lave-vaisselle.
- Utilisez un détergent doux décrit comme "protégeant la vaisselle". Si nécessaire, obtenez plus d'information auprès des fabricants de détergent.
- Pour les articles particulièrement fragiles, choisissez des programmes à basse température.
- Pour éviter toute casse, ne retirez pas la vaisselle et les couverts tout de suite après la fin du programme.

Les articles suivants peuvent/ne peuvent pas aller au lave-vaisselle :

Ne conviennent pas

- Les couverts avec manches en bois, en corne, porcelaine ou nacre.
- Les articles en plastique ne résistant pas à la chaleur
- Les couverts anciens comportant des parties collées qui ne résistent pas à la chaleur.
- Couverts et vaisselle soudés
- Articles en cuivre ou en étain
- Les articles en cristal
- Les articles en acier ayant tendance à rouiller
- Assiettes et plats en bois
- Articles en fibres synthétiques

Convient dans une certaine mesure

- Certains verres qui blanchiront après un certain nombre de cycles de lavage
- Les articles en aluminium ou en argent qui ont tendance à se décolorer pendant le lavage
- Les décors sérigraphiés sur la vaisselle peuvent se décolorer avec les lavages fréquents.

Attention: avant et après le chargement des paniers

(Pour une performance maximale de votre lave-vaisselle, suivez ces conseils pour le chargement des paniers. Les fonctions et l'apparence des paniers de votre lave-vaisselle peuvent varier par rapport à ceux du manuel.)

Retirez tout reste important de nourriture. Faites ramollir tout résidu brûlé dans les poêles ou casseroles.

Il n'est pas nécessaire de rincer les assiettes à l'eau courante.

Disposez la vaisselle dans le lave-vaisselle comme suit :

1. Les articles tels que les tasses, verres, casseroles, poêles, etc. se placent à l'envers.
2. Ceux qui comportent des courbes ou des creux, de biais pour que l'eau puisse s'écouler.
3. Tous les ustensiles doivent être disposés avec soin pour qu'ils ne puissent pas se renverser.
4. Tous les ustensiles doivent être disposés de manière à ce que les bras d'aspersion puissent se mouvoir sans obstruction pendant le lavage.

! REMARQUE : Les très petits articles ne doivent pas être passés au lave-vaisselle car ils pourraient facilement tomber hors du panier.

- Chargez les articles creux comme les poêles, les tasses et les verres etc. avec leur ouverture dirigée vers le bas pour que l'eau ne puisse pas s'accumuler dans le contenant ou toute partie creuse à la base.
- Les articles de vaisselle et les couverts ne doivent pas être les uns dans les autres et ne doivent pas se recouvrir.
- Pour éviter tout dommage aux verres, ne les laissez pas se toucher.
- Chargez les articles les plus volumineux ou ceux qui sont les plus difficiles à nettoyer dans le panier du bas.
- Le panier du haut est conçu pour le nettoyage des articles les plus délicats tels que les verres, les tasses à thé et à café.
- Les couteaux à lame longue constituent un danger s'ils sont rangés pointe vers le haut !
- Les couverts particulièrement coupants ou à lame longue doivent être posés à plat dans le panier du haut.
- Ne surchargez pas votre lave-vaisselle. C'est important pour un résultat optimal et une consommation d'énergie raisonnable.

Déchargement des paniers

Pour éviter que des gouttes d'eau tombent du panier du haut sur le panier du bas, nous vous recommandons de commencer à vider d'abord le panier du bas, puis celui du haut.

Méthode de chargement pour vaisselle ordinaire

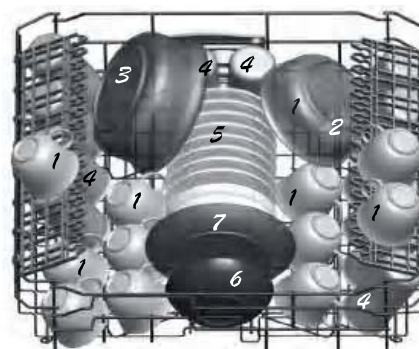
Chargement du panier du haut

Le panier du haut est conçu pour accueillir les articles de vaisselle les plus délicats et les plus légers, comme les verres, les tasses de thé et de café et leurs soucoupes, ainsi que les assiettes, les petits bols et les plats pas trop creux et pas trop sales).

Positionnez la vaisselle et les ustensiles de cuisine de façon à ce que le jet d'eau ne puisse pas les faire bouger.

1. Tasses
2. Ramequin
3. Saladier
4. Verres
5. Saucières
6. Plat
7. Assiettes à dessert

IN



Chargement du panier du bas

Nous vous recommandons de placer les articles les plus volumineux ou les plus difficiles à laver dans le panier du bas : par exemple les casseroles, poêles, couvercles, plats et bols à servir comme indiqué ci-dessous.

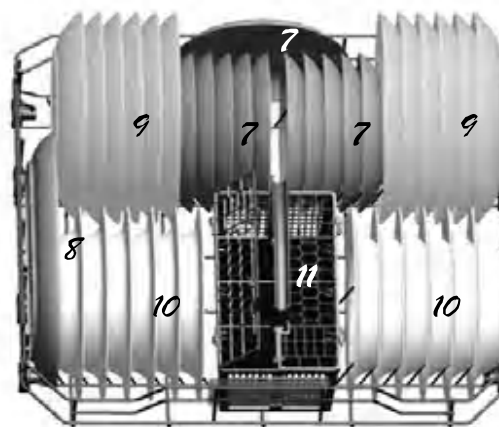
Il est préférable de mettre les plats à servir et les couvercles sur le côté pour éviter de bloquer la rotation du bras d'aspersion supérieur.

Nous vous rappelons que :

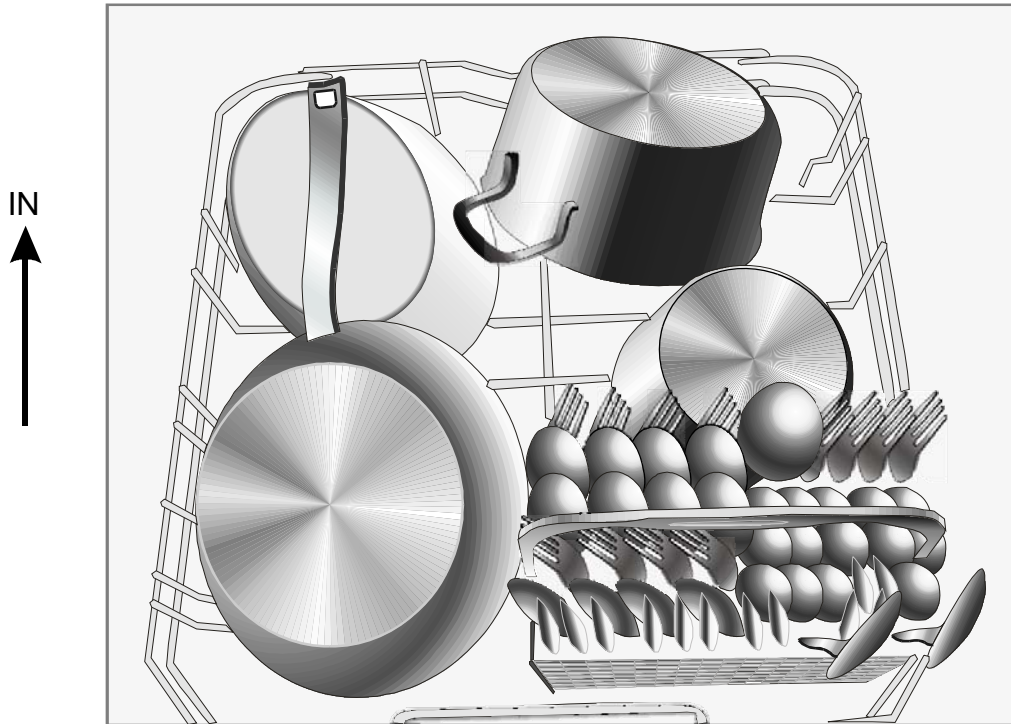
- Les casseroles, saladiers, etc., doivent toujours être placés à l'envers.
- Les articles présentant des parties creuses doivent être placés de biais pour que l'eau puisse s'évacuer.
- Le panier du bas comprend des pointes repliables pour permettre de placer plus de casseroles et poêles, ou des articles de plus grande taille.

7. Assiettes à dessert
8. Plat ovale
9. Grandes assiettes
10. Assiettes creuses
11. Panier à couverts

IN

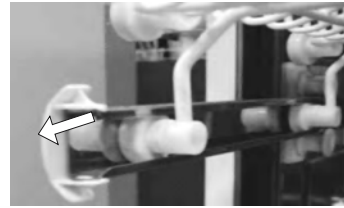
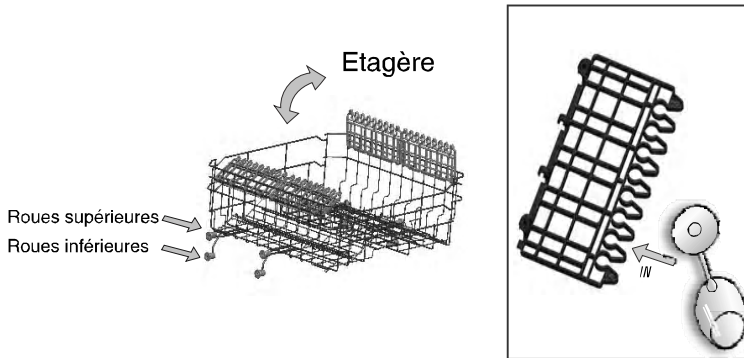


■ Méthode recommandée pour charger la vaisselle volumineuse (à utiliser pour un certain type de vaisselle, par exemple, une grosse casserole, un plat volumineux)



Réglage en hauteur du panier du haut

La hauteur du panier supérieur peut être réglée de façon à faire de la place pour des ustensiles encombrants à la fois pour le panier du haut et celui du bas. Le panier du haut peut être réglé en hauteur en plaçant ses roues sur des hauteurs de rail différentes. Les articles particulièrement longs, les couverts de service, les couverts à salade et couteaux de cuisine doivent être placés sur l'étagère pour ne pas bloquer la rotation des bras d'aspersion. L'étagère peut être repliée ou retirée lorsqu'elle n'est pas utilisée.



Pointes repliables du panier du bas

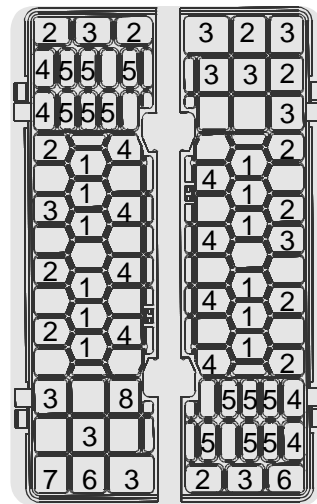
Pour permettre un meilleur empilement des poêles et des casseroles, les pointes du panier du bas peuvent se replier comme illustré à droite.



Panier à couverts

Les couverts doivent être placés dans le panier correspondant avec leurs manches vers le bas. Si le panier comporte divers compartiments, les cuillers doivent être disposées séparément dans les trous prévus à cet effet, et les ustensiles les plus longs doivent être placés à plat sur le devant du panier du haut comme indiqué sur l'image.

1. Fourchettes
2. Cuillers à soupe
3. Cuillers à dessert
4. Cuillers à thé
5. Couteaux
6. Cuillers de service
7. Louches
8. Fourchettes de service



AVERTISSEMENT !

- Ne laissez aucun couvert traverser jusqu'à toucher le fond du lave-vaisselle.
- Disposez toujours les ustensiles pointus la pointe vers le bas !






Pour votre sécurité personnelle et un lavage performant, assurez-vous que les couverts sont placés dans le panier de façon à ce que :

- Ils ne soient pas collés les uns aux autres.
- Les couverts soient rangés manche en bas.
- Mais que les couteaux et autres ustensiles potentiellement dangereux sont rangés pointe en bas.

6. Démarrer un programme de lavage

Tableau des cycles de lavage

REMARQUE : (★) indique qu'il faut alimenter le distributeur en liquide de rinçage

Programme	Cycle	Description	Détergent Prélavage/lavage	Durée	Energie Kwh	Eau (l)	Liquide de rinçage
 All in 1	Pour une vaisselle normalement sale utilisez une lessive appropriée	Prélavage (50°C) Lavage (55°C) Rinçage Rinçage (65°C) Séchage	Tout en 1	160	1.35	16.0	-
 Intensif	pour vaisselle normalement sale ou très sale avec nourriture séchée	Prélavage (50°C) Lavage (65°C) Rinçage Rinçage (55°C) Séchage	5/25g	125	1.36	19.5	★
 Normal	Cycle standard pour vaisselle normalement sale comme les plats, assiettes, verres et casseroles peu sales	Prélavage(50°C) Lavage (55°C) Rinçage Rinçage (65°C) Séchage	5/25g	160	1.30	16.0	★
ECO (*EN5 0242)	Ce programme convient au lavage d'une vaisselle normalement sale et constitue le programme le plus efficace en termes de consommations combinées d'énergie et d'eau pour ce type de vaisselle	Prélavage Lavage (50°C) Rinçage (65°C) Séchage	5/25g	165	1.02	12.0	★
 Quotidien	pour les charges peu sales qui ne nécessitent pas une efficacité de séchage optimum	Lavage (60°C) Rinçage Rinçage (50°C) Séchage	30g	60	0.95	12.0	★
 Rapide	un programme court pour es charges peu sales et les lavages rapides	Lavage (40°C) Rinçage Rinçage (40°C)	20g	30	0.50	11.0	-

! REMARQUE :

*EN 50242 : Ce programme est le cycle test, les informations de comparaison étant en conformité avec la norme EN 50242, comme suit :

- Capacité : 12 couverts
- Position du panier supérieur: Roues engagées sur les rails du haut
- Position de réglage du liquide de rinçage : 6
- La consommation d'électricité est de 0 W lorsque l'appareil est éteint et 0.4 W lorsqu'il est allumé

Mettre en marche l'appareil

- 1) Sortez les paniers du haut et du bas, chargez la vaisselle puis rentrez les paniers.
Il est recommandé de charger le panier du bas en premier, puis celui du haut (voir la section intitulée "chargement des paniers").
- 2) Rajoutez le détergent (voir la section intitulée « Sel, détergent et liquide de rinçage »).
- 3) Insérez la fiche du cordon d'alimentation dans la prise de courant. Le courant électrique doit être de type alternatif 220-240 V /50 Hz, les spécifications de prise 10A 250V alternatif. Vérifiez que le robinet d'arrivée d'eau est ouvert et délivre la puissance maximum.
- 4) Fermez la porte, appuyez sur la touche ON/OFF (Marche/Arrêt), et le témoin lumineux de fonctionnement s'allumera.
- 5) Appuyez sur le bouton Programme, le programme de lavage se modifie selon la séquence suivante :
All in 1 → Intensif → Normal → Eco → Quotidien → Rapide
Une fois le programme sélectionné, le témoin lumineux correspond s'allume. Appuyez sur Démarrage/réinitialisation, le lave-vaisselle démarre.

Δ REMARQUE :

Lorsque vous appuyez sur le bouton Démarrage/réinitialisation pour interrompre momentanément le lavage, le témoin lumineux de programme arrête de clignoter et le lave-vaisselle émet un signal sonore une fois par minute jusqu'à ce que la touche Démarrage/réinitialisation soit appuyée à nouveau.

Changer le Programme

Commentaires préalables :

1. Un cycle en cours ne peut être modifié que s'il a commencé depuis peu de temps. Sinon le détergent a pu déjà se répandre et l'eau déjà s'évacuer.
Dans ce cas, il faut remettre du détergent dans le compartiment (voir la section intitulée "Rajout de détergent").
2. Appuyez sur la touche Démarrage/réinitialisation, puis maintenez-la enfoncée pendant au moins 3 secondes; la machine se met en mode veille, vous pouvez alors changer le programme (voir section "Démarrer un programme de lavage"). . .").

! REMARQUE :

Si vous ouvrez la porte, le programme de lavage s'interrompt momentanément (« pause »). Le témoin de programme arrête de clignoter jusque la porte soit refermée. Une fois la porte refermée, la machine se remettra à fonctionner après environ 10 secondes.

Vous avez oublié d'ajouter un plat ?

Un plat oublié peut être rajouté à n'importe quel moment avant que le réservoir de détergent ne s'ouvre.

1. Appuyer sur la touche départ/pause.
2. Ouvrir un petit peu la porte pour interrompre le lavage.
3. Une fois que les bras d'aspersion ont cessé de tourner, vous pouvez ouvrir la porte complètement.
4. Ajouter les plats que vous avez oubliés.
5. Fermer la porte.
6. Appuyer sur la touche départ/pause : le lave-vaisselle va redémarrer au bout de 10 secondes.

A la fin du cycle de lavage

Une fois le cycle de lavage terminé, puis s'arrêtera.

Éteignez l'appareil à l'aide du bouton ON/OFF, fermez l'arrivée d'eau et ouvrez la porte du lave-vaisselle. Attendez quelques minutes avant de décharger le lave-vaisselle pour éviter de manipuler la vaisselle et les ustensiles quand ils sont encore chauds, ils risqueraient de casser. Ils sécheront également mieux ainsi.

▪ Éteindre le lave-vaisselle

Le témoin lumineux de programme est allumé et ne clignote plus, cela signifie que le programme de lavage est terminé.

1. Éteignez l'appareil à l'aide du bouton ON/OFF.
2. Fermez l'arrivée d'eau !

▪ Ouvrez la porte avec précaution.

La vaisselle chaude est très sensible aux chocs. Laissez refroidir les assiettes pendant 15 minutes environ avant de décharger les paniers.

Ouvrez la porte du lave-vaisselle, laissez-la entrouverte et attendez quelques minutes avant de retirer la vaisselle. La vaisselle sera moins chaude et séchera mieux ainsi.

▪ Déchargement du lave-vaisselle

Il est normal que le lave-vaisselle soit mouillé à l'intérieur.

Videz le panier du bas avant le panier du haut. Cela permet d'éviter que de l'eau tombe du panier du haut sur le panier du bas.

AVERTISSEMENT !

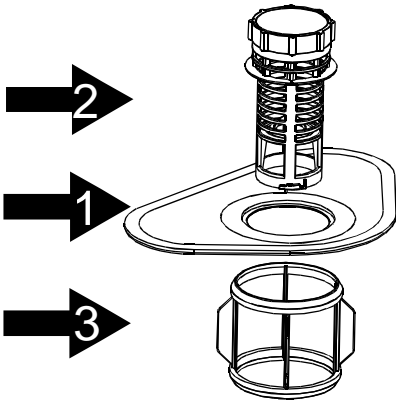
Il est dangereux d'ouvrir la porte pendant le lavage, vous pourriez être brûlé(e) par l'eau chaude.

7. Entretien et nettoyage

Système de filtration

Le filtre permet d'éviter que de gros restes de nourriture et autres objets puissent passer dans la pompe. Ces résidus pourraient bloquer le filtre, c'est pourquoi ils doivent être retirés.

Le système de filtration consiste en un filtre dégrossissant, un filtre plat (Filtre principal) et un microfiltre (Filtre fin).



Filtre principal 1

Les particules de nourriture et de saleté recueillies dans ce filtre sont pulvérisées par un jet d'eau spécial sur le bras d'aspersion inférieur et éliminées via l'évacuation d'eau.

Filtre dégrossissant 2

Les éléments plus gros, tels que des morceaux d'os ou de verre, qui pourraient obstruer l'évacuation d'eau, sont piégés par le filtre dégrossissant. Pour retirer les articles pris dans le filtre, appuyez doucement sur le bouchon en haut du filtre et retirez-le.

Filtre fin 3

Ce filtre retient les particules de nourriture et de saleté dans le puisard pour éviter qu'elles se redéposent sur la vaisselle en cours de lavage.

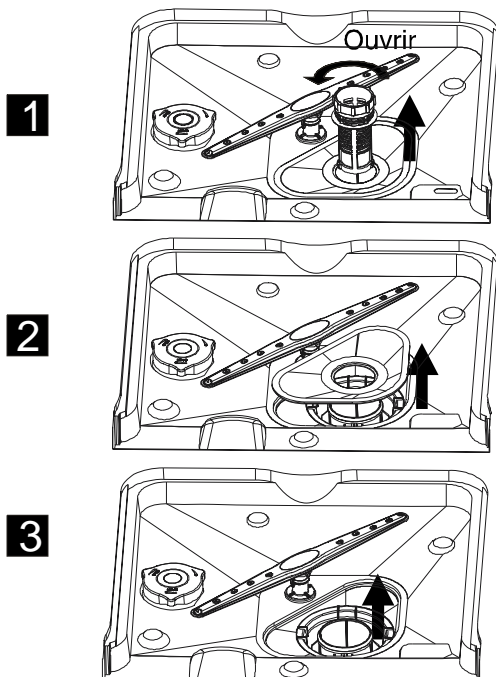
Dispositif de filtrage

Le dispositif de filtrage permet de retirer efficacement les particules de nourriture de l'eau de lavage, pour permettre le recyclage de celle-ci pendant le cycle.

Pour une performance et un résultat optimal, le filtre doit être nettoyé régulièrement. Pour cette raison, c'est une bonne idée de retirer tout résidu important de nourriture pris dans le filtre après chaque cycle de lavage, en rinçant le récipient et le filtre en demi-cercle à l'eau courante. Pour retirer le dispositif de filtrage, tirez l'anse du récipient vers le haut.

ATTENTION!

- N'utilisez jamais votre lave-vaisselle sans ses filtres bien en place.
- Un mauvais positionnement des filtres peut réduire la performance de votre appareil et endommager la vaisselle.



Étape 1 : Tournez le filtre dans le sens inverse des aiguilles d'une montre, puis soulevez-le.

Étape 2 : Sortez le filtre principal.

Étape 3 : Retirez le Filtre fin.

! REMARQUE :

Lorsque vous suivez cette procédure de l'étape 1 à l'étape 3, le dispositif de filtrage sera retiré ; pour le réinstaller, suivez la procédure de l'étape 3 à l'étape 1.

Remarques:

- Inspectez les filtres pour vérifier qu'il n'y a pas d'obstruction après chaque utilisation.
- En dévissant le filtre dégrossissant, vous pouvez retirer l'ensemble du dispositif de filtrage. Retirez tout résidu de nourriture et nettoyez les filtres à l'eau courante.

! REMARQUE : l'ensemble du dispositif de filtrage doit être nettoyé une fois par semaine.

Nettoyage du filtre

Pour nettoyer le filtre dégrossissant et le filtre fin, utilisez une brosse de ménage. Assemblez de nouveau les différents filtres comme indiqué sur les illustrations de la page précédente et remettez en place l'ensemble du dispositif de filtrage dans le lave-vaisselle, en le positionnant correctement dans son renforcement et en appuyant vers le bas.

ATTENTION! Lorsque vous nettoyez les filtres, ne leur faites pas subir de chocs. Sinon ils pourraient se déformer et la performance de votre lave-vaisselle en serait réduite.

Entretien du lave-vaisselle

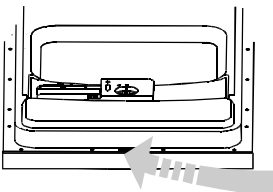
Le panneau de contrôle peut être nettoyé juste à l'aide d'un chiffon légèrement humide.

Après nettoyage, veillez à bien sécher.

Pour les surfaces extérieures, utilisez une bonne cire à faire briller pour appareils ménagers.

N'utilisez jamais d'objets pointus, de paille de fer ou de produits de nettoyage abrasifs sur quelque partie que ce soit du lave-vaisselle.

Nettoyage de la porte



Pour nettoyer les bords autour de la porte, n'utilisez qu'un chiffon doux, humide et chaud. Pour éviter que l'eau pénètre dans le dispositif de verrouillage de la porte et atteigne les composants électriques, n'utilisez pas de produits nettoyants en aérosol, quels qu'ils soient.

ATTENTION!

- N'utilisez jamais de produits nettoyants en aérosol pour nettoyer la porte car cela pourrait endommager le dispositif de verrouillage de la porte et les composants électriques.
- N'utilisez aucun agent de nettoyage abrasif ni même certaines serviettes en papier qui risqueraient de laisser des marques ou des rayures sur la surface en inox.

Protection contre le gel

Veillez prendre des mesures contre le gel pour protéger votre lave-vaisselle en hiver. Après chaque utilisation de votre lave-vaisselle, veuillez suivre la procédure suivante :

1. Débranchez le courant électrique alimentant le lave-vaisselle.
2. Fermez l'arrivée d'eau et débranchez le tuyau correspondant du robinet d'adduction d'eau.
3. Évacuez l'eau du tuyau d'arrivée d'eau et du robinet d'adduction d'eau. (Utilisez une bassine pour récupérer l'eau).
4. Rebranchez le tuyau d'arrivée d'eau sur le robinet d'adduction d'eau.
5. Retirez le filtre dans le fond de la cuve et retirez l'eau du puisard avec une éponge.

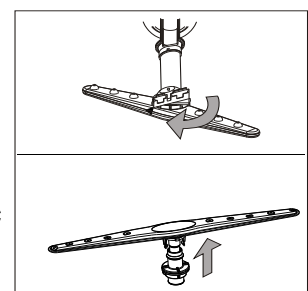
! REMARQUE : si votre lave-vaisselle ne fonctionne plus à cause du gel, contactez un réparateur professionnel.

Nettoyage des bras d'aspersion

Il est nécessaire de nettoyer les bras d'aspersion régulièrement pour retirer les produits chimiques liés à l'eau calcaire qui peuvent empêcher le bon fonctionnement des jets d'eau et des roulements à bille. Pour retirer le bras d'aspersion du haut, dévissez l'écrou dans le sens des aiguilles d'une montre, puis retirez-le bras d'aspersion.

Pour retirer le bras d'aspersion du bas, retirez-le simplement en tirant vers le haut. Lavez les bras d'aspersion dans de l'eau savonneuse chaude, et nettoyez-les avec une brosse douce.

Remettez-les en place après les avoir bien rincés.





Pour garder votre lave-vaisselle en bon état

- **Après chaque lavage**
Après chaque cycle de lavage, fermez l'arrivée d'eau et laissez la porte entrouverte pour éviter de garder de l'humidité et des odeurs à l'intérieur.
- **Débranchez le courant**
Avant tout nettoyage ou opération d'entretien, retirez toujours le cordon d'alimentation de la prise électrique murale.
- **Pas de solvants ou de produits nettoyants abrasifs**
Pour nettoyer l'extérieur et les parties en caoutchouc du lave-vaisselle, n'utilisez aucun solvants ou produits de nettoyage abrasifs.
N'utilisez qu'un chiffon doux, humide et chaud.
Pour retirer des taches ou des traces des surfaces intérieures, utilisez un chiffon légèrement humidifié avec de l'eau et un peu de vinaigre, ou un produit nettoyant spécifiquement conçu spécifiquement pour les lave-vaisselle.
- **En cas de non-utilisation prolongée**
Nous vous recommandons d'effectuer un cycle de lavage avec le lave-vaisselle vide, puis de débrancher le cordon de la prise électrique, fermer l'arrivée d'eau et de laisser la porte du lave-vaisselle entrouverte. Cela augmentera la durée de vie des joints et empêchera la formation de mauvaises odeurs à l'intérieur de l'appareil.
- **Déplacer l'appareil**
Si vous devez déplacer l'appareil, essayez de le conserver en position verticale. Si c'est absolument nécessaire, vous pouvez le coucher sur le dos.
- **Joints**
Un des facteurs qui peut favoriser l'apparition d'odeurs est l'accumulation de résidus de nourriture dans les joints.
Un nettoyage régulier des joints avec une éponge humide permet de prévenir l'apparition d'odeurs,

8. Instructions pour l'installation

Attention:

Le raccordement du lave-vaisselle aux installations électrique et hydraulique doit être effectué par un personnel qualifié.

	 Avertissement
	<p>Danger d'électrocution. Coupez l'alimentation électrique avant d'installer le lave-vaisselle.</p> <p>En cas de non-respect de ces recommandations, il peut y avoir danger de mort ou d'électrocution.</p>

• Préparation à l'installation

L'endroit d'installation du lave-vaisselle devrait se situer à proximité aussi bien des tuyaux pour l'arrivée et l'évacuation de l'eau déjà existants que du câble d'alimentation électrique.

Afin de simplifier le raccordement des tuyaux d'évacuation du lave-vaisselle, il est conseillé de l'installer à côté du meuble de lavabo.

Préparation avant l'installation

Remarque: vérifiez les accessoires fournis pour l'installation (crochet pour la porte d'habillage, vis)

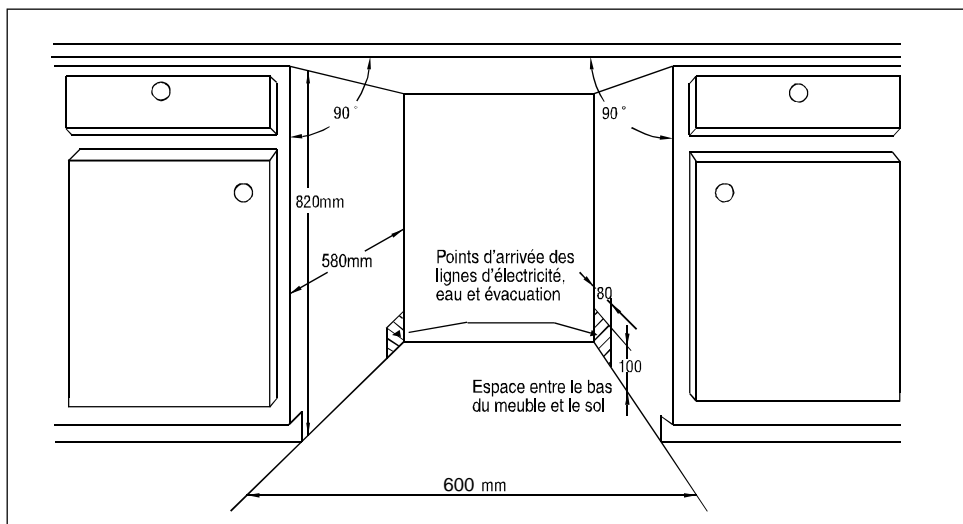
Merci de lire attentivement les consignes d'installation

- Illustrations des dimensions du meuble d'intégration et position d'installation du lave-vaisselle
La préparation doit être faite avant d'amener le lave-vaisselle sur son lieu d'installation.

- 1 Choisir un emplacement près de l'évier pour faciliter l'installation du tuyau d'alimentation d'eau et du tuyau d'évacuation (cf. schéma 1).
- 2 Si le lave-vaisselle est installé à l'angle du meuble, veiller à ce qu'il y ait suffisamment de place pour l'ouverture de la porte (cf. schéma 2).

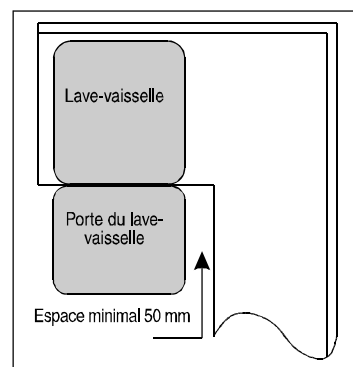
[Figure 1]

Dimensions du meuble
Moins de 5 mm entre
le haut du lave-
vaisselle, le meuble et
la porte extérieure
alignée avec le meuble.



[Figure 2]

Espace minimal porte
ouverte



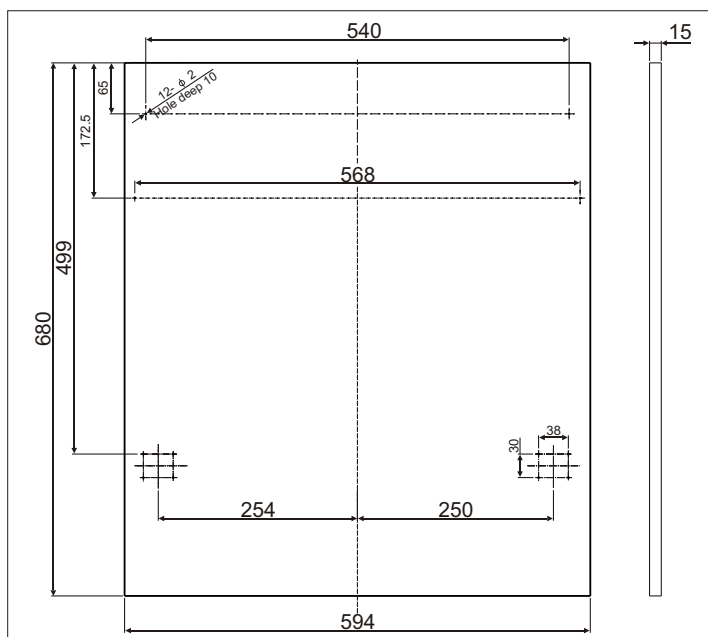
• Dimensions et installation du panneau d'habillage

- 1 Monter le panneau d'habillage en bois
comme illustré figure 3

[Figure 3]

Installer le panneau d'habillage
conformément aux dimensions
indiquées sur la figure

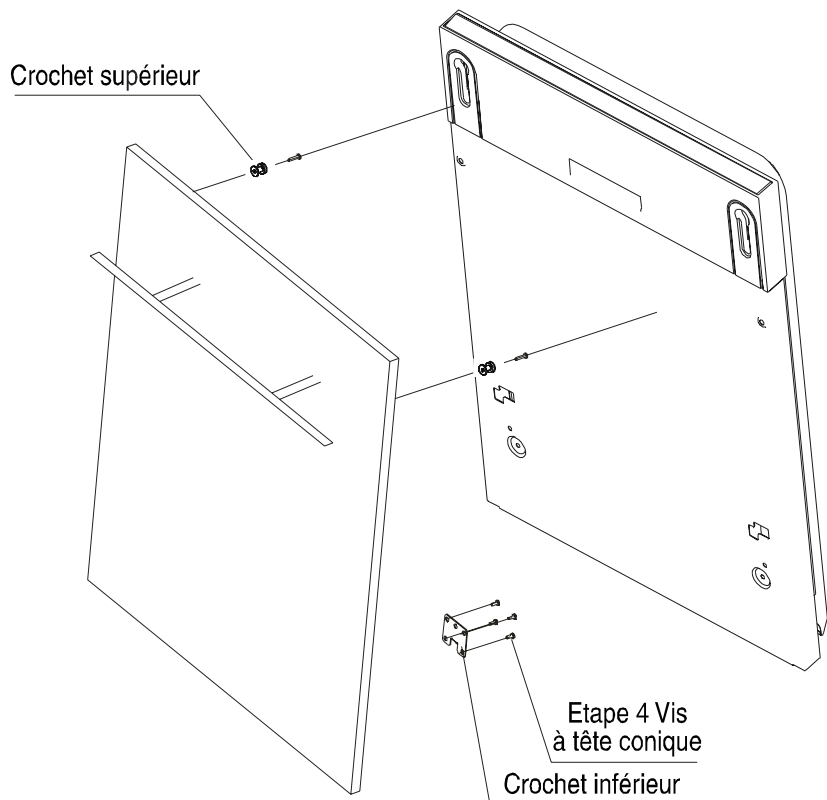
(Unité : mm)



- 2** Installer le crochet sur le panneau d'habillage en bois et l'accrocher à la fente de la porte extérieure (voir figure 4a). Après avoir positionné le panneau, le fixer à la porte extérieure à l'aide de vis et de boulons (voir figure 4b).

[Figure 4a]

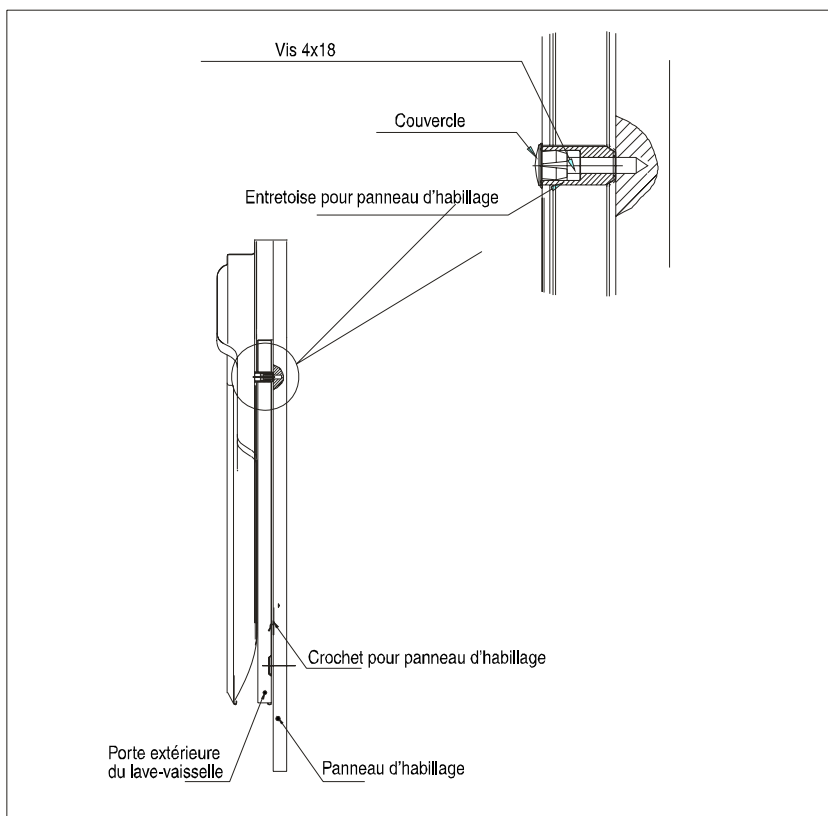
Installation du panneau d'habillage



[Figure 4b]

Installation du panneau d'habillage en bois

- 1** Retirer le cache-vis
- 2** Fixer la vis
- 3** Remettre le cache-vis à sa place



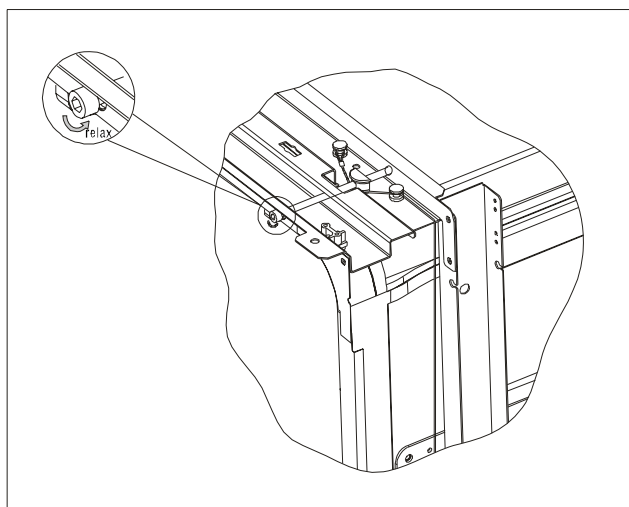
• Comment régler la tension du ressort de la porte

La tension des ressorts de la porte extérieure est réglée en usine. En cas d'installation d'un panneau d'habillage en bois, il faudra ajuster la tension des ressorts de la porte. Tourner la vis de réglage de manière à ce que le dispositif de réglage tende ou détende le câble en acier (voir figure 5).

Le ressort est à la bonne tension quand la porte, complètement ouverte, reste en position horizontale et qu'il suffit, pour la fermer, de la pousser légèrement d'un doigt.

[Figure 5]

Réglage de la tension
du ressort de la porte

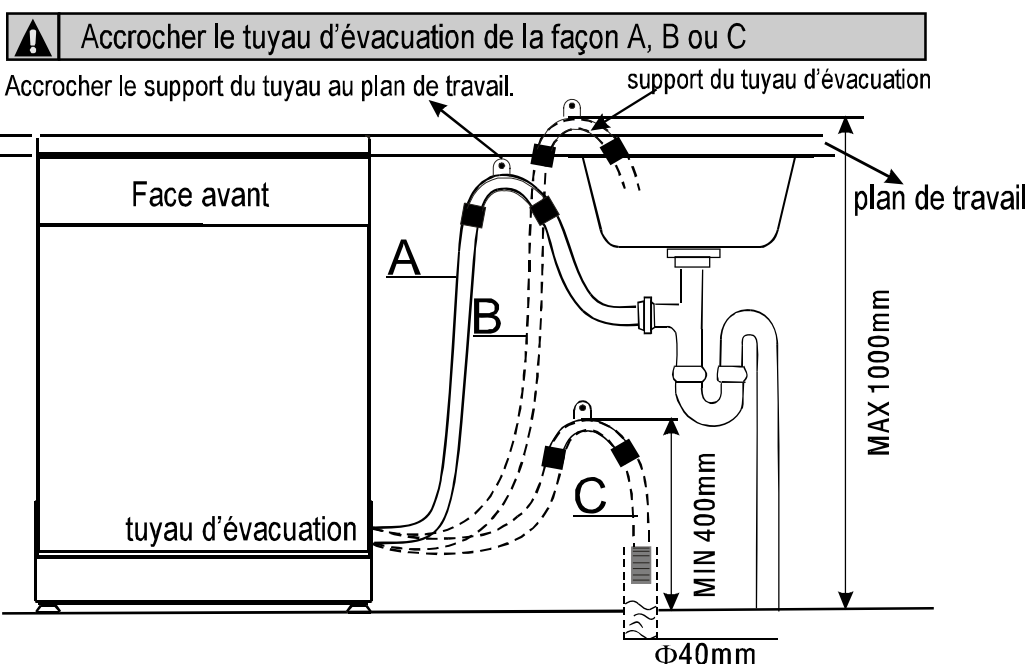


• Raccordement du tuyau d'évacuation

Insérer le tuyau de vidange dans une conduite de vidange d'un diamètre minimal de 4 cm ou laisser couler dans l'évier en prenant soin d'éviter de plier. Utilisez le support en plastique spécial livré avec l'appareil. Le haut du tuyau doit être à une hauteur comprise entre 40 et 100 cm. L'extrémité du tuyau ne doit pas être immergée dans l'eau. Le support de tuyau en plastique doit être solidement fixé au mur pour empêcher le tuyau de vidange de se déplacer et ainsi éviter que l'eau ne vienne à déborder.

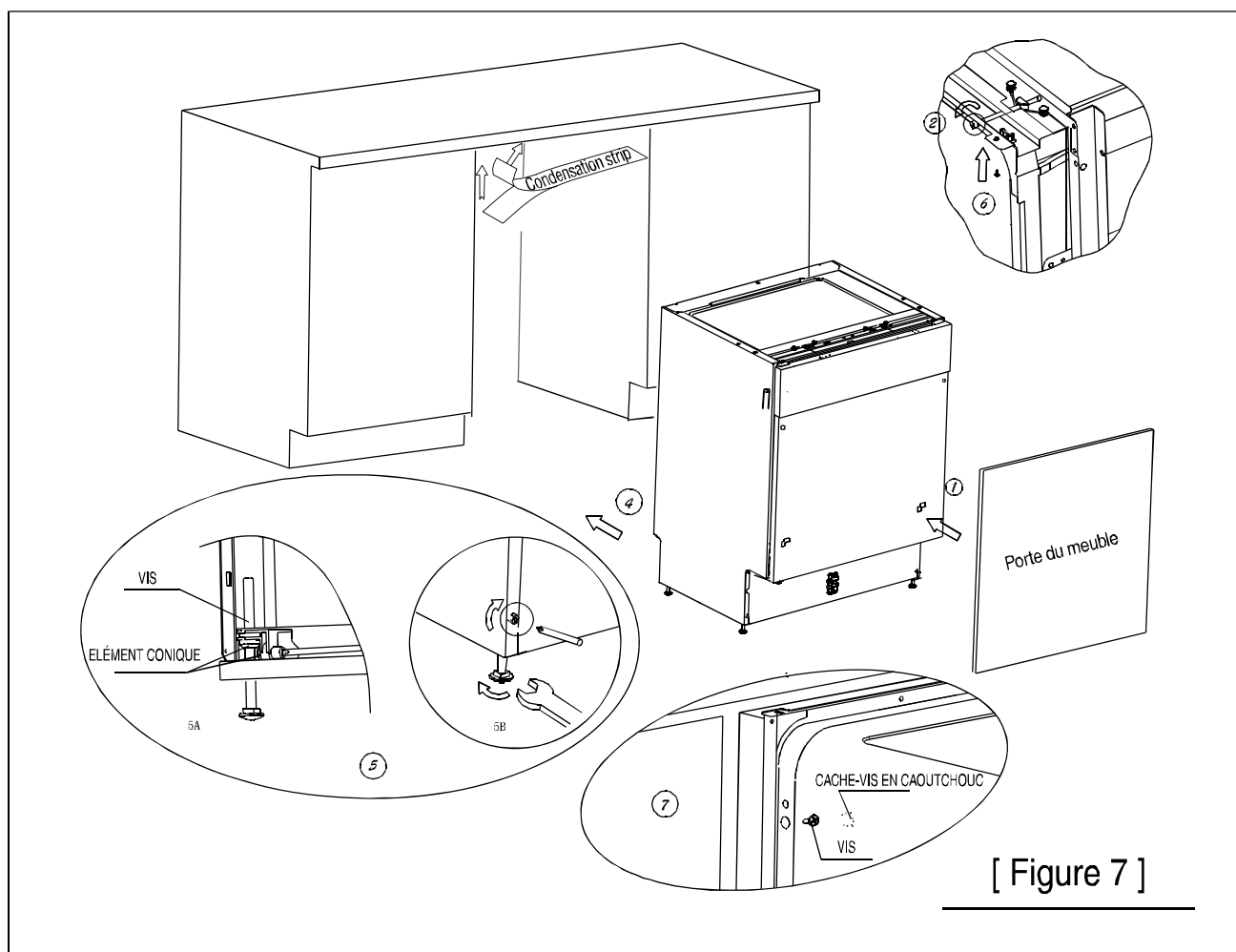
[Figure 6]

Raccordement hydraulique



• Etapes d'installation du lave-vaisselle

- 1 Installer la porte du meuble sur la porte extérieure du lave-vaisselle à l'aide des pattes de fixation fournies. Pour positionner les pattes, se servir du gabarit.
- 2 Régler la tension des ressorts de la porte à l'aide d'une clé plate hexagonale en tournant dans le sens des aiguilles d'une montre pour tendre les ressorts à droite et à gauche de la porte. Si ces opérations ne sont pas effectuées, l'électroménager risque d'être endommagé (Figure 2).
- 3 Brancher le tuyau de remplissage à la prise d'eau froide.
- 4 Brancher le tuyau de vidange flexible. Se référer au schéma (Figure 6)
- 5 Raccorder le cordon d'alimentation.
- 6 Coller la bande de condensation sous la surface du plan de travail. Assurez-vous que la bande de condensation soit fixée au ras du bord du plan de travail.
- 7 Positionner le lave-vaisselle.
- 8 Mettre l'appareil à l'horizontale : les pieds arrière sont réglables par l'avant du lave-vaisselle en tournant les vis situées sur le côté droit et sur le côté gauche de l'appareil (Figure 5A). Pour régler les pieds avant, les tourner à l'aide d'une clé jusqu'à ce que le lave-vaisselle soit parfaitement à l'horizontale (Figure 5B).
- 9 L'appareil doit être parfaitement stable. Il y a deux façons de procéder:
 - A Normal plan de travail : fixer le lave-vaisselle au plan de travail à l'aide de deux vis à bois en veillant à ce qu'il n'aille pas buter contre la surface (Figure 6).
 - B. Plan de travail en marbre ou en granit : fixez la patte de fixation au panneau latéral du lave-vaisselle, fixez ensuite le lave-vaisselle au meuble. Placez le cache-vis en caoutchouc sur la vis (Fig. 7).



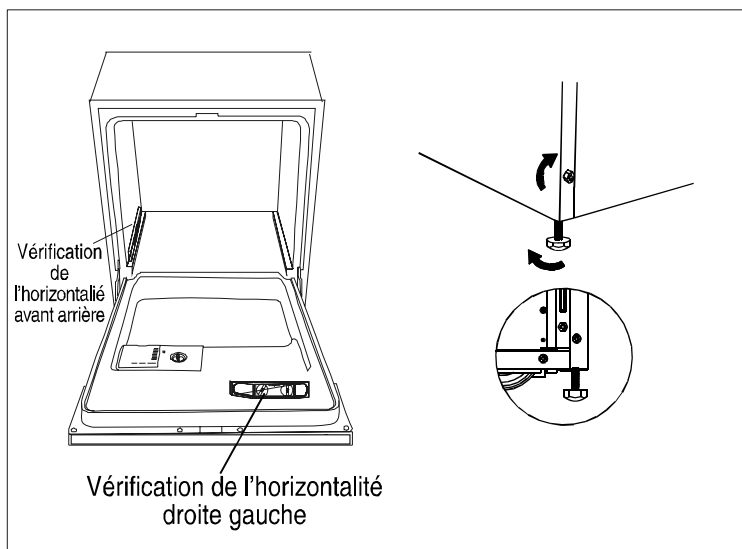
Il faut que le lave-vaisselle soit parfaitement à l'horizontale pour que les paniers fonctionnent parfaitement et fournissent des performances de lavage optimales.

- 1 Placez un niveau à bulle sur la porte et sur le rail du panier à l'intérieur de la cuve, comme illustré, pour s'assurer que le lave-vaisselle est bien à l'horizontale.
- 2 Ajustez l'horizontalité du lave-vaisselle en agissant, un par un, sur ses quatre pieds de réglage.
- 3 Lors du réglage de l'horizontalité du lave-vaisselle, attention à ne pas le faire basculer.

[Figure 8]

Comment régler les pieds

REMARQUE :
La hauteur maximale de réglage des pieds est de 60 mm



Branchement électrique

▲ ATTENTION, Pour votre sécurité :
NE PAS UTILISER DE RALLONGES NI DE PRISES MULTIPLES AVEC CET ÉLECTRO-MÉNAGER.
NE COUPEZ NI N'ENLEVEZ EN AUCUN CAS LE TROISIÈME PLOT (MISE À LA TERRE) DU CÂBLE D'ALIMENTATION.

Exigences électriques

Consultez la plaque signalétique pour connaître la tension nominale et connectez l'appareil à une alimentation électrique adaptée, en utilisant un fusible de 10 ampères, tel que prévu. Les exigences électriques prévoient une alimentation munie d'un fusible à fil de cuivre. Nous recommandons un fusible pour le départ différé ou un disjoncteur différentiel. Le circuit doit être séparé et dédié à l'appareil. La prise doit être placée dans le meuble adjacent.

Raccordements électriques

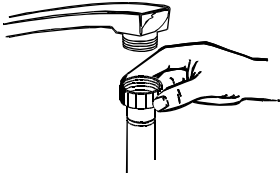
Après avoir vérifié que les valeurs de tension et de fréquence du réseau correspondent bien à celles qui sont indiquées sur la plaque signalétique et que l'installation électrique à laquelle vous la raccordez est bien dimensionnée pour le courant maximum indiqué sur la plaque signalétique, insérez la fiche dans une prise de courant munie d'une liaison à la terre efficace. Si la prise de courant à laquelle vous raccordez l'électroménager ne correspond pas à la fiche, remplacez cette dernière par une autre appropriée plutôt que d'utiliser des adaptateurs ou des dispositifs similaires car ces derniers pourraient provoquer des surchauffes ou des brûlures.

▲ Vérifiez l'installation de mise à la terre avant toute utilisation

▲ AVERTISSEMENT!

Merci de fermer l'arrivée d'eau après utilisation

Raccordement à la prise d'eau froide



Raccordez le tuyau d'arrivée de l'eau froide à une prise avec embouchure fileté jusqu'à ce qu'il soit bien serré.
Si les tuyaux de l'eau sont neufs ou s'ils sont restés longtemps inutilisés, faites couler l'eau jusqu'à ce qu'elle devienne limpide et dépourvue d'impureté. Faute de quoi, vous risquez un engorgement au point d'arrivée de l'eau qui abîmerait votre lave-vaisselle.

• Mise en marche du lave-vaisselle

Avant de mettre en marche le lave-vaisselle, vérifiez que :

- 1** l'appareil est stable sur un plan horizontal;
- 2** la vanne d'arrivée est ouverte;
- 3** il y n'a pas de fuites dans les raccords hydrauliques;
- 4** les fils électriques sont bien serrés;
- 5** l'appareil est sous tension;
- 6** les tuyaux d'arrivée et d'évacuation ne sont pas pliés;
- 7** tous les imprimés et les éléments formant l'emballage ont été enlevés du lave-vaisselle.


• Attention


Après l'installation, conservez ce mode d'emploi dans la pochette à documents. Les instructions qui s'y trouvent sont très importantes pour les utilisateurs du lave-vaisselle.

9. Guide de dépannage

Avant d'appeler un réparateur

Consultez les tableaux qui suivent, cela peut vous éviter de faire appel à un réparateur.

	<u>Problème</u>	<u>Causes possibles</u>	<u>Solutions</u>	
Problèmes techniques	Le lave-vaisselle ne démarre pas	Le fusible est fondu ou le disjoncteur s'est déclenché	Remplacez le fusible ou relancez le disjoncteur.	
		Le lave-vaisselle n'est pas alimenté un courant électrique	Débranchez tous les autres appareils qui seraient branchés sur le même circuit que le lave-vaisselle	
		Code d'erreur : E1; Pression d'eau faible	Vérifiez que le lave-vaisselle est mis en marche et que sa porte est bien fermée.	
		La porte du lave-vaisselle n'est pas bien fermée	Vérifiez que le cordon électrique est bien branché dans la prise de courant.	
	L'eau ne s'évacue pas du lave-vaisselle	Le tuyau d'évacuation est coudé	Vérifiez que le robinet est ouvert.	Veillez à bien fermer la porte jusqu'à l'enclencher.
		Le filtre est bouché	Vérifiez le tuyau d'évacuation.	Vérifiez le filtre dégrossisseur (voir la section intitulée "Système de filtration")
L'évier est bouché		Vérifiez que l'évier se vidange correctement.	Si le problème vient d'un évier bouché, vous aurez besoin de faire appel à un plombier plutôt qu'à un réparateur pour lave-vaisselle.	
Problèmes généraux	Formation de mousse à l'intérieur	Mauvais choix de détergent	N'utilisez que du détergent spécial pour lave-vaisselle pour éviter la formation de mousse. Néanmoins si cela arrive ouvrez la porte du lave-vaisselle et laissez la mousse se désagréger. Puis rajoutez 4 litres d'eau froide environ dans la cuve. Refermez et enclenchez bien la porte. Démarrez le programme « Rinçage » pour vidanger l'eau. Répétez si nécessaire.	
		Du liquide de rinçage a été répandu	Essuyez toujours tout liquide de rinçage qui aurait débordé.	
	Taches sur les surfaces intérieures	Le détergent utilisé contenait du colorant	Vérifiez que le détergent utilisé ne contient pas de colorant.	
	Film blanc sur les surfaces intérieures	Minéraux provenant d'une eau dure	Pour nettoyer l'intérieur, n'utilisez qu'une éponge humide avec un peu de détergent pour lave-vaisselle, et portez des gants en caoutchouc. N'utilisez jamais d'autre détergent que du détergent pour lave-vaisselle, sinon vous risquez la formation de bulles.	
		Les articles affectés ne sont pas résistants à la corrosion		
Taches de rouille sur les couverts	Du sel a été rajouté sans qu'un programme de lavage soit lancé immédiatement après. Des traces de sel se sont mêlées au cycle de lavage.	Après avoir rajouté du sel, faites toujours tourner le lave-vaisselle sur un programme express, sans vaisselle à l'intérieur, et sans sélectionner la fonction Turbo (si disponible).		
	Le bouchon du liquide de rinçage est mal fermé	Vérifiez le bouchon, le bon ajustement des pièces.		
Bruits	Bruit répétitif provenant de l'intérieur du lave-vaisselle	Un bras d'aspersion tape contre un article de vaisselle dans un panier	Interrompez le programme et changez de place les articles empêchant la rotation du bras.	
	Bruit de cliquetis provenant de l'intérieur du lave-vaisselle	Des couverts se promènent dans la cuve du lave-vaisselle	Interrompez le programme et remettez les couverts en place.	
	Bruits de coups secs provenant de la tuyauterie	Ceci peut être lié à l'installation ou à la section transversale de la tuyauterie.	Ce phénomène n'a pas d'influence sur le fonctionnement du lave-vaisselle lui-même. Cependant, en cas de doute, contactez un plombier qualifié.	

 Résultat de lavage insuffisant	<u>Problème</u>	<u>Causes possibles</u>	<u>Solutions</u>	
	Les assiettes ne sont pas propres	La vaisselle n'a pas été chargée correctement		Voir la section " Chargement des paniers".
		Le programme n'était pas assez puissant.		Choisissez un programme plus intensif. Voir " Tableau des cycles de lavage ".
		Quantité de détergent insuffisante.		Utilisez plus de détergent ou changez-en.
		Certains articles ont bloqué la rotation des bras d'aspersion.		Changez la disposition des articles pour que le bras d'aspersion puisse tourner librement.
	Le dispositif de filtrage en bas de la cuve du lave-vaisselle n'est pas propre ou a été mal mis en place. Cela peut gêner la rotation des bras d'aspersion.		Nettoyez et/ou assemblez le dispositif de filtrage correctement. Nettoyez les bras d'aspersion. Voir « Nettoyage des bras d'aspersion ».	
Les verres sont brumeux	Résulte d'une combinaison d'eau pas assez dure et d'une quantité trop élevée de détergent.		Utilisez moins de détergent si votre eau n'est pas dure, et choisissez un cycle court pour le lavage des verres, pour les rendre propres.	
	Marques grises ou noires sur la vaisselle	Des ustensiles en aluminium ont frotté contre la vaisselle.	Utilisez un produit nettoyant légèrement abrasif pour éliminer ces marques.	
	Il reste du détergent dans le compartiment à détergent.	Les assiettes ont bloqué l'ouverture du compartiment du détergent.	Rechargez la vaisselle correctement.	
Résultat de séchage insuffisant	La vaisselle ne sèche pas bien	Mauvais chargement	Chargez le lave-vaisselle comme indiqué dans ce manuel.	
		Pas assez de liquide de rinçage	Augmentez la quantité de liquide de rinçage et/ou rajoutez du liquide de rinçage dans le réservoir.	
		Vaisselle retirée trop tôt	Ne déchargez pas le lave-vaisselle immédiatement après la fin du programme. Entrouvrez la porte pour laisser échapper la vapeur. Vous pouvez commencer à décharger lorsque la vaisselle n'est plus que légèrement chaude au toucher. Commencez par le panier du bas, pour éviter les gouttes qui pourraient tomber du panier du haut.	
		Mauvais choix de programme	Lors d'un programme court la température de lavage est plus basse. Cela diminue la performance de lavage. Choisissez un programme avec un temps de lavage plus long.	
		Utilisation de couverts avec un plaquage de mauvaise qualité	L'évacuation de l'eau est plus difficile pour ce type d'articles. Les couverts, assiettes ou plats de ce type ne conviennent pas au lave-vaisselle.	

Codes d'erreurs

En cas de dysfonctionnement l'appareil affichera des codes d'erreurs pour vous avertir.

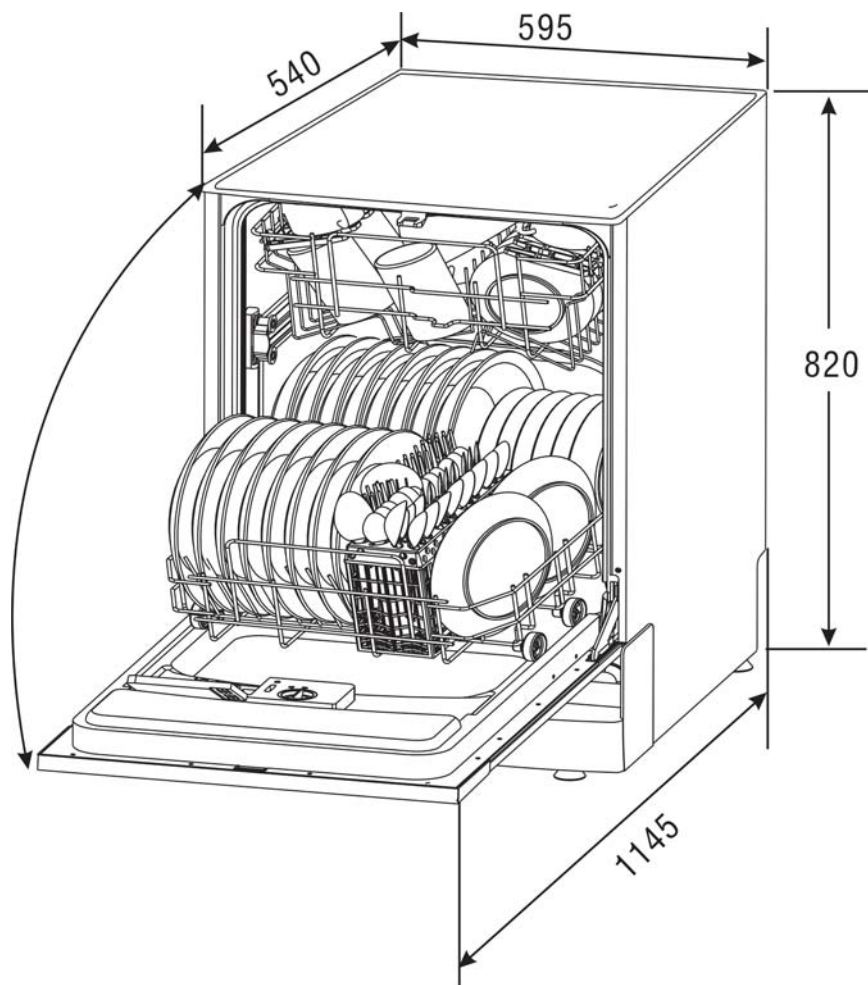
Codes	Description	Causes possibles
Le voyant « rapide » clignote	durée de remplissage trop longue	robinets pas ouverts ou prise d'eau insuffisante ou pression d'eau trop basse
Le voyant « Eco » clignote	Débordement	Arrivée d'eau trop importante

Attention

En cas de débordement d'eau, fermez l'alimentation d'eau principale avant d'appeler un technicien

S'il y a de l'eau dans le plateau de base en raison d'un débordement ou d'une petite fuite, l'eau doit être enlevée avant de redémarrer le lave-vaisselle

Spécifications techniques



Hauteur :	820mm
Largeur :	595mm
Profondeur :	540mm
Pression d'eau :	0.04-1.0MPa
Alimentation :	voir plaque signalétique
Capacité :	12 couverts

Fiche produit

Feuille de données lave-vaisselle selon la Directives 1016/2010 & 1059/2010 de l'Union européenne :

Fabricant	BRANDT
Type / Description	VH1472J
Couverts standard	12
Classe énergétique ①	A+
Consommation annuelle d'énergie ②	290 kWh
Consommation d'énergie d'un cycle normal	1.02 kWh
Consommation électrique en mode arrêt	0 W
Consommation électrique en mode veille	0.4W
Consommation d'eau annuelle ③	3360 liter
Classe Efficacité de séchage ④	A
Cycle normal ⑤	ECO 50 °C
Durée de programme d'un cycle normal	165 min
Niveau sonore	47 dB(A) re 1 pW
Montage	Intégrable
Encastrable	Oui
Hauteur	82 cm
Largeur	59.5 cm
Profondeur (avec les connecteurs)	54 cm
Consommation électrique	1930 W
Tension évaluée / fréquence	230 V ~ 50 Hz
Pression d'eau	0.4-10 bar = 0.04-1 MPa

Note :

- 1) A + + + (efficacité maximale) à D (efficacité la plus basse)
- 2) Consommation d'énergie 290 kWh par an, basé sur 280 cycles standards utilisant l'eau froide et la consommation des modes basse puissance. La consommation d'énergie réelle dépendra de comment l'appareil est utilisé.
- 3) Consommation d'eau 3360 litres par an, basé sur 280 cycles standards. La consommation d'énergie réelle dépendra de comment l'appareil est utilisé.
- 4) A (efficacité maximale) à G (efficacité la plus basse)
- 5) Ce programme convient pour la vaisselle normalement sale, c'est le programme le plus efficace en terme de consommation d'énergie et d'eau.

Le dispositif respecte les directives européennes et les normes de livraison :

- LVD 2006/95/EC
- EMC2004/108/EC
- ErP 2009/125/EC

Les susdites valeurs ont été mesurées conformément aux normes sous les conditions de fonctionnement indiquées.

Les résultats peuvent varier de façon considérable selon la quantité et le degré de salissure des plats, la dureté de l'eau, la quantité de détergent, etc.

Le manuel est basé sur les normes et les règles de l'Union européenne.

• INTERVENTIONS

Les éventuelles interventions sur votre appareil doivent être effectuées par un professionnel qualifié dépositaire de la marque. Lors de votre appel, mentionnez la référence complète de votre appareil (modèle, type, numéro de série). Ces renseignements figurent sur la plaque signalétique.

• PIÈCES D'ORIGINE

Brandt France, Service
Consommateurs – **Brandt** –
5 avenue des Béthunes, BP 69526
St Ouen L'Aumône, 95060 Cergy
Pontoise Cedex

> ou nous téléphoner au :

Brandt : 0892.02.88.01 *

0,337€ TTC/ mn depuis un poste fixe

* Service fourni par Brandt France, société par actions simplifiée au capital de 1.000.000€, 89/91 boulevard Franklin Roosevelt, 92500 Rueil-Malmaison – RCS Nanterre 801 250 531

Brandt France, Société par Actions Simplifiée, au capital social de 1.000.000€, dont le siège social est situé au 89/91 boulevard Franklin Roosevelt, 92500 Rueil-Malmaison, immatriculée sous le numéro RCS Nanterre 801.250.531.